

기하학적 비선형을 고려한 지하매설 복합재료 파이프의 해석 Geometric Nonlinear Analysis of Underground Laminated Composite Pipes

김 덕현 *

이 인원 **

오 변 문주 ***

Kim Duk Hyun

Lee In Won

Byeon Mun Ju

ABSTRACT

An analytical study was conducted using the Galerkin technique to determine the behaviour of thin fibre-reinforced and laminated composite pipes under soil pressure. Geometric nonlinearity and material linearity have been assumed. We assumed that vertical and lateral soil pressure are proportional to the depth and lateral displacement of the pipe respectively. And we also assumed that radial shear stress is negligible because the ratio of the thickness to the radius of pipe is very small. We, in this paper, discuss the effect of the number of layer, fiber orientation, and soil property.

1. 서론

우리는 생활주변에서 파이프의 사용을 흔히 볼 수 있다. 그 만큼 파이프의 소요량은 우리생활에서 엄청난 양이라 할 수 있는데 그것의 기존 재료로는 콘크리트나 철강제품이 대부분을 차지하고 있다. 요즘은 대체재료로써 복합재료가 여러 산업 분야에서 각광을 받고있다. 처음 항공분야에서 사용이 시작되어 제품의 우수성 뿐 아니라 그 값이 점차 낮아짐에 따라 여러 분야에서 사용되고 있다. 복합재료는 내구성, 내열성, 내부식성등 다른 어느재료보다 좋은 성질을 가지고 있으며 특히 중량이 가볍다. 파이프 매설 공사에 있어서 운반비의 비중은 전체 공사비에 약 20-40%에 달할 만큼 크다. 따라서 복합재료의 선택은 그 비용을 감소시킬 수 있을 뿐 아니라 내구성, 내열성등 복합재료의 여러가지 우수성을

동시에 가질 수 있다. 그리고 재료의 발달이 가속되고 있어 앞으로 유용성은 더욱 커질것이다.

지하매설 파이프로서 반경에 비해 두께가 얇은 관인 경우 큰변형이 발생할 것이다. 따라서 기하학적 비선형성을 고려하여야 한다. 이를위해 변형후의 형상에 대해 평형방정식을 세웠으며 이를 Galerkin's method에 의해 풀었다. 하중조건은 파이프가 땅속에 묻히게 되므로 수직하중은 매설깊이에 비례하며 수평하중은 수평변위에 비례하게 가정하였다. 복합재료로 만들어진 파이프는 층(layer)수와 fiber방향등에 따라 강성이 틀리며 또한 흙의 종류와 발생하는 변위에 따라 파이프-흙간의 상호작용이 달라진다. 본 연구에서는 복합재료로 만들어진 파이프가 지하에 매설된 경우 기하학적 비선형성을 고려한 해석방법을 제시하며 파이프 강성에 미치는 여러 인자에 대해 고찰해 보았다.

2. 해석방법

2.1 변형률-변위 관계

직교 curvilinear 좌표에 대해서 축방향 변형을

* 선경 주식회사 기술고문

** 한국과학기술대학 부교수

*** 한국과학기술대학 조교

-변위 관계식은 다음과 같다. (참고문헌 [2][4])

$$\begin{aligned} \epsilon_x &= \frac{1}{\alpha} \left[u_x + \frac{\alpha_y v}{\beta} + \frac{\alpha_z w}{\gamma} + \frac{1}{2\alpha} \left(u_x + \frac{\alpha_y v}{\beta} + \frac{\alpha_z w}{\gamma} \right)^2 \right. \\ &\quad \left. + \frac{1}{2\alpha} \left(v_x - \frac{\alpha_y u}{\beta} \right)^2 + \frac{1}{2\alpha} \left(w_x - \frac{\alpha_z u}{\gamma} \right)^2 \right] \\ \epsilon_y &= \frac{1}{\beta} \left[v_y + \frac{\beta_z w}{\gamma} + \frac{\beta_x u}{\alpha} + \frac{1}{2\beta} \left(v_y + \frac{\beta_z w}{\gamma} + \frac{\beta_x u}{\alpha} \right)^2 \right. \\ &\quad \left. + \frac{1}{2\beta} \left(w_y - \frac{\beta_z v}{\gamma} \right)^2 + \frac{1}{2\beta} \left(u_y - \frac{\beta_x v}{\alpha} \right)^2 \right] \\ \epsilon_z &= \frac{1}{\gamma} \left[w_z + \frac{\gamma_x u}{\alpha} + \frac{\gamma_y v}{\beta} + \frac{1}{2\gamma} \left(w_z + \frac{\gamma_x u}{\alpha} + \frac{\gamma_y v}{\beta} \right)^2 \right. \\ &\quad \left. + \frac{1}{2\gamma} \left(u_z - \frac{\gamma_x w}{\alpha} \right)^2 + \frac{1}{2\gamma} \left(v_z - \frac{\gamma_y w}{\beta} \right)^2 \right] \end{aligned} \quad (1)$$

여기서 u, v, w 는 좌표축 방향의 변위이며 α, β, γ 는 $\alpha^2 = \hat{r}_x \circ \hat{r}_x$, $\beta^2 = \hat{r}_y \circ \hat{r}_y$, $\gamma^2 = \hat{r}_z \circ \hat{r}_z$ 와 같은 관계식을 갖는 Lamé 계수이다. 위 식에서 제곱항을 무시하고 원통좌표로 전환시켰을때 원주 방향의 변형율-변위 관계는 아래식과 같다.

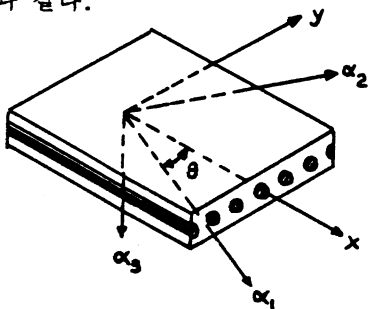
$$\epsilon_\phi = \frac{1}{r} \left[\frac{\partial v}{\partial \phi} - w \right] \quad (2)$$

여기서 v, w 는 각각 접선, 반경방향의 변위이며 반경 방향은 중심방향을 양으로 한다. 원주방향의 비확장성 ($\epsilon_\phi = 0$)을 가정함으로써 접선방향과 반경방향의 변위에 대한 관계식을 얻을 수 있다.

$$v = \int w d\phi \quad (3)$$

2.2 복합재료의 강성

[그림 1]에서 matrix와 fiber로 이루어진 층에 대해서 fiber만이 강성을 갖는다고 할때 응력-변형을 관계는 다음과 같다.



[그림 1]

$$\begin{Bmatrix} \sigma_{11} \\ \sigma_{22} \\ \sigma_{12} \end{Bmatrix} = [Q] \begin{Bmatrix} \epsilon_{11} \\ \epsilon_{22} \\ \epsilon_{12} \end{Bmatrix} \quad (4)$$

여기서

$$[Q] = \begin{bmatrix} Q_{11} & Q_{12} & 0 \\ Q_{21} & Q_{22} & 0 \\ 0 & 0 & Q_{33} \end{bmatrix}$$

균질성 직교층(homogeneous orthotropic lamina)인 경우

$$Q_{11} = \frac{E_{xx}}{1 - \mu_{xy}\mu_{yx}}$$

$$Q_{22} = \frac{E_{yy}}{1 - \mu_{xy}\mu_{yx}}$$

$$Q_{12} = \frac{\mu_{yx} E_{yx}}{1 - \mu_{xy}\mu_{yx}}$$

$$Q_{21} = \frac{\mu_{yx} E_{yy}}{1 - \mu_{xy}\mu_{yx}}$$

$$Q_{33} = G_{xy}$$

응력과 변형율에 대해 좌표변환시키면

$$\begin{Bmatrix} \sigma_{xx} \\ \sigma_{yy} \\ \sigma_{xy} \end{Bmatrix} = [T_1] \begin{Bmatrix} \sigma_{11} \\ \sigma_{22} \\ \sigma_{12} \end{Bmatrix} \quad (5.a)$$

여기서

$$[T_1] = \begin{bmatrix} \cos^2 \theta & \sin^2 \theta & 2\sin \theta \cos \theta \\ \sin^2 \theta & \cos^2 \theta & -2\sin \theta \cos \theta \\ -\sin \theta \cos \theta & \sin \theta \cos \theta & \cos^2 \theta - \sin^2 \theta \end{bmatrix}$$

$$\begin{Bmatrix} \epsilon_{xx} \\ \epsilon_{yy} \\ \epsilon_{xy} \end{Bmatrix} = [T_2] \begin{Bmatrix} \epsilon_{11} \\ \epsilon_{22} \\ \epsilon_{12} \end{Bmatrix} \quad (5.b)$$

여기서

$$[T_2] = \begin{bmatrix} \cos^2 \theta & \sin^2 \theta & \sin \theta \cos \theta \\ \sin^2 \theta & \cos^2 \theta & -\sin \theta \cos \theta \\ -2\sin \theta \cos \theta & 2\sin \theta \cos \theta & \cos^2 \theta - \sin^2 \theta \end{bmatrix}$$

따라서 fiber가 축방향에 θ 만큼 각을 두고 감겨 있을 경우 응력-변형을 관계는 다음과 같다.

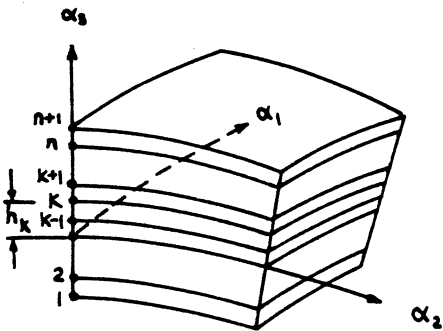
$$\begin{Bmatrix} \sigma_{11} \\ \sigma_{22} \\ \sigma_{12} \end{Bmatrix} = [\bar{Q}] \begin{Bmatrix} \epsilon_{11} \\ \epsilon_{22} \\ \epsilon_{12} \end{Bmatrix} \quad (6)$$

여기서

$$[\bar{Q}] = [\tau_1]^{-1} [Q] [\tau_2]$$

$$\begin{aligned} \bar{Q}_{11} &= U_1 + U_2 \cos 2\theta + U_3 \cos 4\theta \\ \bar{Q}_{22} &= U_1 - U_2 \cos 2\theta + U_3 \cos 4\theta \\ \bar{Q}_{12} &= U_4 - U_3 \cos 4\theta = \bar{Q}_{21} \\ \bar{Q}_{33} &= U_5 - U_3 \cos 4\theta \\ \bar{Q}_{13} &= -\frac{1}{2} U_2 \sin 2\theta - U_3 \sin 4\theta = \bar{Q}_{31} \\ \bar{Q}_{23} &= -\frac{1}{2} U_2 \sin 2\theta + U_3 \sin 4\theta = \bar{Q}_{32} \end{aligned}$$

$$\begin{aligned} U_1 &= \frac{1}{8} (3Q_{11} + 3Q_{22} + 2Q_{12} + 4Q_{33}) \\ U_2 &= \frac{1}{2} (Q_{11} - Q_{22}) \\ U_3 &= \frac{1}{8} (Q_{11} + Q_{22} - 2Q_{12} - 4Q_{33}) \\ U_4 &= \frac{1}{8} (Q_{11} + Q_{22} + 6Q_{12} - 4Q_{33}) \\ U_5 &= \frac{1}{8} (Q_{11} + Q_{22} - 2Q_{12} + 4Q_{33}) \end{aligned}$$



[그림 2]

파이프가 얇고 두께방향으로의 변위가 선형적으로 변한다고 보면

$$\begin{Bmatrix} \epsilon_{11} \\ \epsilon_{22} \\ \epsilon_{12} \end{Bmatrix} = \begin{Bmatrix} \epsilon_{11}^0 \\ \epsilon_{22}^0 \\ \epsilon_{12}^0 \end{Bmatrix} + \alpha_3 \begin{Bmatrix} k_{11} \\ k_{22} \\ k_{12} \end{Bmatrix} \quad (7)$$

[그림 2]에서와 같이 n개의 층으로 이루어진 파이프의 모멘트-응력관계는

$$\begin{aligned} \begin{Bmatrix} M_{11} \\ M_{22} \\ M_{12} \end{Bmatrix} &= \int_{\alpha_3} \begin{Bmatrix} \sigma_{11} \\ \sigma_{22} \\ \sigma_{12} \end{Bmatrix} \alpha_3 d\alpha_3 \\ &= \sum_{k=1}^n \int_{h_k}^{h_{k+1}} \begin{Bmatrix} \sigma_{11} \\ \sigma_{22} \\ \sigma_{12} \end{Bmatrix}_k d\alpha_3 \quad (8) \end{aligned}$$

식 (6) (7)을 대입해 정리하면

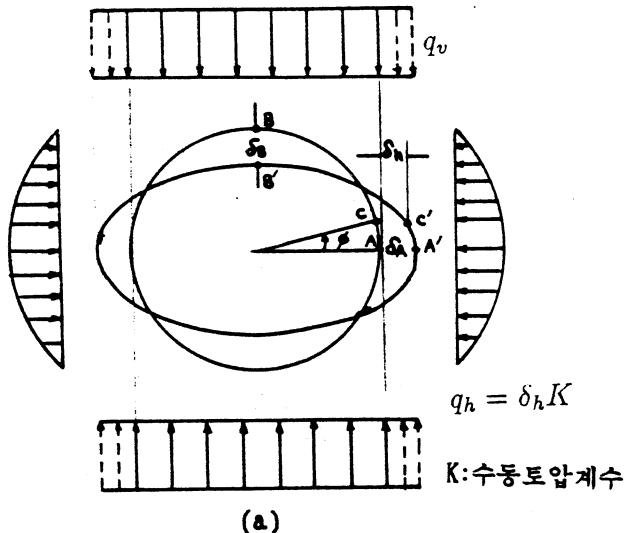
$$\begin{Bmatrix} M_{11} \\ M_{22} \\ M_{12} \end{Bmatrix} = [B] \begin{Bmatrix} \epsilon_{11}^0 \\ \epsilon_{22}^0 \\ \epsilon_{12}^0 \end{Bmatrix} + [D] \begin{Bmatrix} k_{11} \\ k_{22} \\ k_{12} \end{Bmatrix} \quad (9)$$

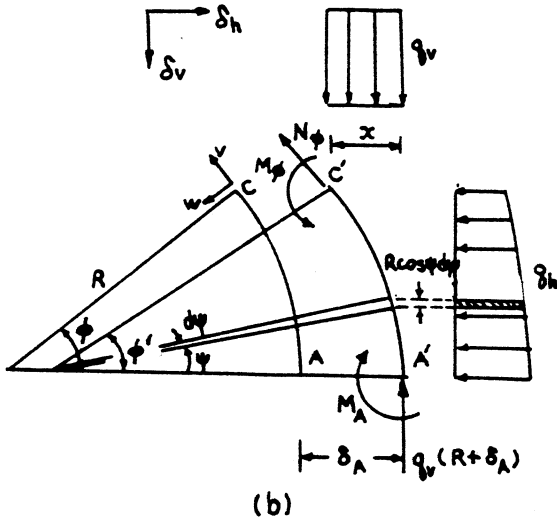
$$\begin{aligned} \text{여기서 } B_{ij} &= \frac{1}{2} \sum_{k=1}^n (\bar{Q}_{ij})_k (h_{k+1}^2 - h_k^2) \\ D_{ij} &= \frac{1}{3} \sum_{k=1}^n (\bar{Q}_{ij})_k (h_{k+1}^3 - h_k^3) \end{aligned}$$

orthotropic 재료인 경우 중립평면과 중심평면이 일치하므로 아래와 같이 간단해 진다.

$$\begin{aligned} M_{11} &= D_{11}k_{11} + D_{12}k_{22} \\ M_{22} &= D_{12}k_{11} + D_{22}k_{22} \\ M_{12} &= D_{33}k_{12} \end{aligned} \quad (10)$$

2.3 평형방정식





[그림 3]

[그림 3]의 (a)은 파이프가 땅 속에 묻혀있는 상태로써 타원은 변형을 가진후 평형상태를 이룬 모습이며 점선은 변형이 일어남에 따라 변화한 하중상태를 나타낸다. 이에대해 그림(b)에서 변형후의 형상에 대해 평형방정식을 세우면 아래과정과 같다.

$$\delta_h = -v \sin \phi - w \cos \phi \quad (11.a)$$

$$\delta_v = -v \cos \phi + w \sin \phi \quad (11.b)$$

$$\begin{aligned} x &= (R + \delta_A) - R \cos \phi - \delta_h \\ &= R(1 - \cos \phi) + \delta_A + v \sin \phi + w \cos \phi \end{aligned} \quad (11.c)$$

$$\sum M_{C'} = 0$$

$$\begin{aligned} -M_\phi + M_A + q_v x \cdot \frac{x}{2} - q_v (R + \delta_A) x \\ + \int_0^\phi \delta_h K (R d\psi \cos \phi) [R(\sin \phi - \sin \psi)] = 0 \end{aligned}$$

식(11)을 대입하여 정리하면

$$\begin{aligned} -M_\phi + M_A \\ - \frac{q_v}{2} [R(1 - \cos \psi) + \delta_A + v \sin \psi + w \cos \phi] \end{aligned}$$

$$\begin{aligned} [R(1 + \cos \psi) \delta_A - v \sin \phi - w \cos \phi] \\ + \int_0^\phi \delta_h K R^2 (\sin \psi - \sin \phi) \cos \psi d\psi = 0 \end{aligned}$$

(12)

파이프 길이방향의 모멘트는 발생하지 않는다고 한다면 길이방향의 곡률은 zero이다. 식(10)으로부터

$$M_\phi = D k_\phi \quad (13)$$

여기서

$$\begin{aligned} k_\phi &= \frac{1}{R^2} \left(\frac{dv}{d\phi} + \frac{d^2 w}{d\phi^2} \right) \\ D &= D_{22} = \frac{1}{3} \sum_{k=1}^n (\bar{Q}_{22})_k (h_{k+1}^3 - h_k^3) \end{aligned}$$

식(12)은 변위 w 에 관한 미분방정식이므로 w 를 적교 함수인 삼각함수로 가정함으로써 풀 수 있다. 경계조건을 만족시키고 계산의 간편성을 위해 변위를 다음과 같이 가정했다.

$$\bar{w} = \frac{w}{R} = A_1 \cos 2\phi + A_2 \cos 4\phi \quad (14)$$

따라서 미분방정식의 해법인 Galerkin's Method에 의해 다음식을 얻는다.

$$\int_0^{\frac{\pi}{2}} X \cos 2n\phi = 0 \quad n = 1, 2 \quad (15)$$

여기서 X 는 미분방정식의 우변을 뜻한다. 위의 식에 식 (3)(12)(13)(14)을 대입해 풀면 아래 A_1, A_2 에 관한 2차 연립방정식을 얻는다.

$$\begin{aligned} \bar{q} [(1 - A_1)^2 - \frac{5}{4} A_2 - \frac{3}{16} (\frac{A_1^2}{3} - 6A_1 A_2 - \frac{5}{2} A_2^2)] \\ = -12A_1 (1 + \frac{38.3 \beta}{210 \pi}) - A_2 \frac{96.4}{360} \beta \end{aligned} \quad (16.a)$$

$$\begin{aligned} \bar{q} [\frac{A_1}{8} - 2A_2 + \frac{3}{32} A_1^2 + \frac{3}{8} A_1 A_2] \\ = 15A_2 (1 + \frac{11.9 \beta}{1920 \pi}) + \frac{12.6}{385} A_1 \frac{\beta}{\pi} \end{aligned} \quad (16.b)$$

$$\text{여기서 } \bar{q} = \frac{q_v R^3}{D} ; \quad \beta = \frac{K R^4}{D}$$

이를 Taylor's series를 이용한 수치적으로 풀었다. 최종적으로 삼각함수로 표현되는 변위방정식을 얻게 된다.

3. 수치해석 및 결과

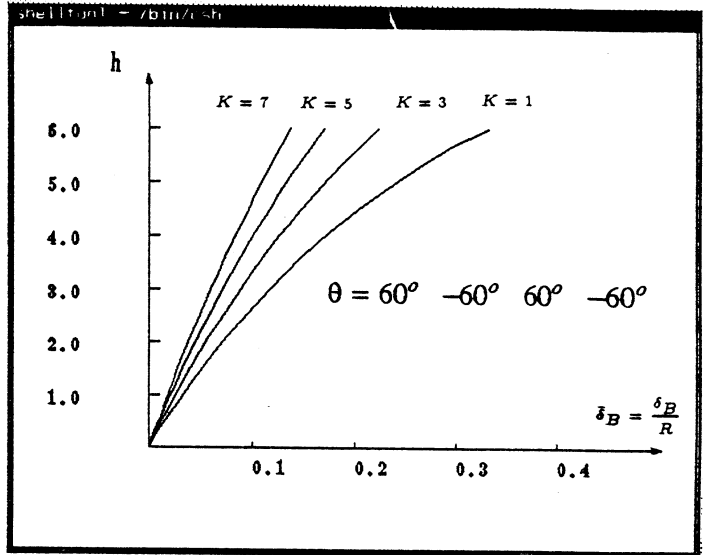
복합재료로 이루어진 파이프는 형상이나 재질 뿐 아니라 fiber방향, 토질등에 의해 강성이 변화한다. 이러한 인자의 영향을 알아보기위해 다음의 경우에 대해 해석해 보았다. 예로써 재질은 Glass/Epoxy의 여러가지 복합재료중 $E_1 = 7.8 \times 10^6 psi, E_2 = 2.6 \times 10^6 psi, G_{12} = 1.3 \times 10^6 psi, \nu_{12} = 0.25$ 이고 반경은 5", 두께가 0.02"인 층이 4개가 겹쳐있는 파이프가 단위중량이 0.072lb/in³인 땅속 6'내의 임의의 깊이에 묻혀있을 경우에 대해 해석해 보았다.

- [그림 4]은 흙에 따라 수동토압계수가 변화했을 때의 하중에 따른 변위를 나타내고 있다. 그림에서 보듯이 하중증가에 따른 비선형성을 나타내고 있으며 수동토압계수 즉 흙의 수평지지가 큰 경우 변위발생이 억제된다는 것을 알 수 있다.

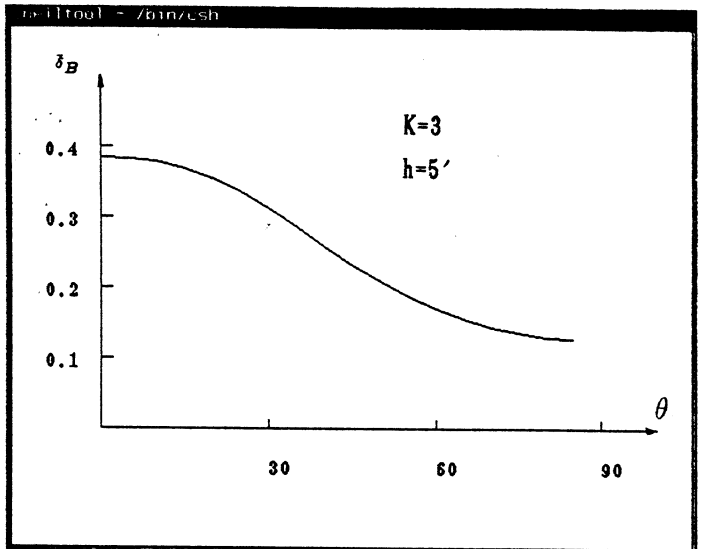
- [그림 5]은 K=3.0 인 흙에 5ft 길이로 묻혀져 있는 경우로써 fiber 방향이 강성에 미치는 영향을 보여준다. θ 가 90에 가까워 질수록 변위가 적게 발생함을 나타내고 있다.

- [그림 6]은 fiber방향에 따른 주변장의 모멘트 강성을 나타내는 식(13)의 D값에 대한 변화곡선이다. θ 가 90에 가까워 질수록 D값이 커지는 것을 나타낸다. 이는 [그림 5]에 대한 이유를 말해준다. 즉 파이프의 강성을 높이기 위해서는 D값을 크게하는 조건으로 해주면 된다는 것을 알 수 있다.

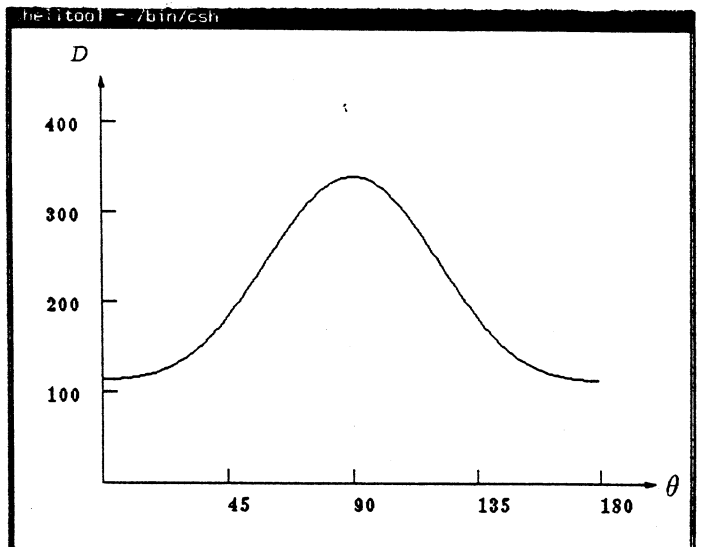
- 일반적인 경우 fiber의 방향은 대칭적으로 설치한다. 이경우 일정두께를 몇개의 짝수층으로 구성하더라도 강성에는 영향이 없음을 나타내고 있다.



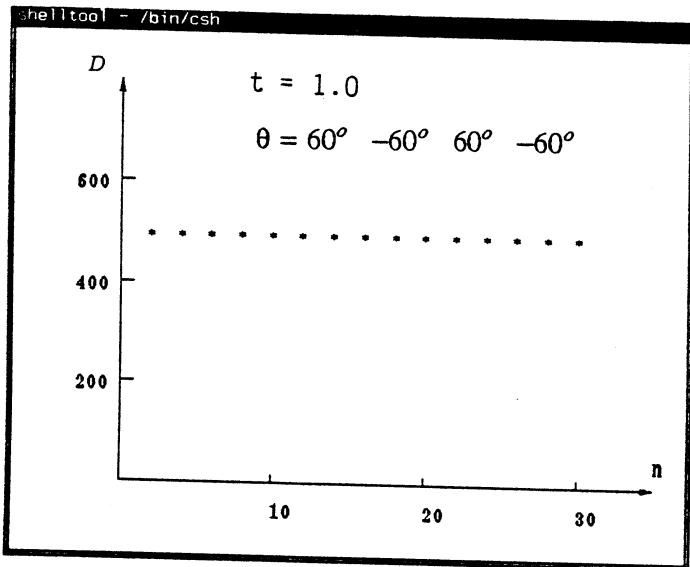
[그림 4]



[그림 5]



[그림 6]



[그림 7]

참고문헌

- [1] W. Szyszkowski and P. G. Glockner, "Large-deformation and collapse Behavior of Underground aluminum piping", Thin-Walled Structure Vol.5, p55-73, 1987.
- [2] Henry L. Langhaar, "Energy methods in applied mechanics", John Wiley and Sons, 1962.
- [3] Robert M. Jones, "Mechanics of composite materials", Scripta book company, 1975.
- [4] V. V. Novozilov, "Foundations of the nonlinear theory of elasticity", Graylock press, 1953.
- [5] Werner Soedel, "Vibrations of shells and plates", Marcel dekker, 1981.
- [6] R. F. Craig, "Soil Mechanics", 2nd, Van Nostrand Reinhold Company, 1978.