

대형구조물의 모우드 해석방법

A Modal Analysis Technique for Large Structural Systems

이인원* · 이종원** · 정길호***

Lee, In Won · Lee, Chong Won · Jung, Gil Ho

Abstract

A modified Lanczos method combined with a substructure analysis technique was used for calculating natural frequencies and mode shapes of large structural systems. The method does not require generation and storage of stiffness and mass matrices of the entire structure. It only uses the stiffness and mass matrices of each substructure. No approximating assumptions are required other than the usual assumption of linear elastic system modelled by finite elements. Thus, natural frequencies and mode shapes for the finite element model employed are the same as those with or without the substructuring algorithm. To check the efficiency of the proposed method, first ten natural frequencies and the corresponding mode shapes of an open truss helicopter tail-boom structure are calculated by using it.

요 지

자유도가 큰 구조물의 고유진동수와 모드를 구하기 위한 방법으로 Lanczos 방법과 분할 구조 해석법을 조합한 수치 해석법을 개발했다. 이 방법은 분할하지 않은 전체 구조물의 강성 행렬이나 질량 행렬을 구할 필요가 없고, 오직 분할 구조물의 강성 행렬과 질량 행렬만을 필요로 한다. 구조물을 유한 요소 해석법과 같은 수치 해석법을 사용할 때의 일반적인 가정, 즉 선형 탄성 구조물이라는 가정외에 어떤 다른 가정도 하지 않기 때문에 분할 구조로 나눈 경우와 나누지 않은 경우에 계산된 고유진동수와 모드가 동일하다. 또한, 행렬 연산시 분할 구조물의 강성 행렬과 질량 행렬만을 사용하기 때문에, 소형의 컴퓨터에서도 자유도가 큰 구조물을 해석해 낼 수 있다. 이것은 분할 구조물 각각을 여러명의 사람이 독립적으로 설계, 또는 해석한 결과를 조합하여 전체 구조물을 해석할 수 있음을 뜻한다. 이 방법의 수치 해석의 예로서, 헬리콥터 꼬리의 트러스 구조물을 사용하여 처음 10개의 고유진동수와 모드를 계산해 보였다.

1. 서 론

구조물의 동적해석을 모우드 중첩법에 의하여 수

행할 때 고유 진동수와 모우드의 결정이 선행되어야 한다. 구조물 해석 시간의 대부분이 고유 진동수와 모우드를 구하는 데 소요되기 때문에 가능한 효율적으로 이들을 계산할 수 있는 방법은 대단히 중요하다.

* 정희원 · 한국과학기술원 토목공학과 부교수

** 중앙대학교 기계공학과 교수

*** 한국과학기술원 기계공학과 박사과정

$$\frac{1}{\lambda} K\Phi = M\Phi \quad (12)$$

가 되고, 양변의 앞에 MK^{-1} 을 곱하면,

$$\frac{1}{\lambda} M\Phi = MK^{-1}M\Phi \quad (13)$$

가 된다. 그리고,

$$\Phi = X\tilde{\Phi} \quad (14)$$

식 (14)의 변환을 사용하면, 다음과 같다.

$$\frac{1}{\lambda} MX\tilde{\Phi} = MK^{-1}MX\tilde{\Phi} \quad (15)$$

X^T 를 식 (15)의 양변의 앞에 곱하면, $X^T(MK^{-1}M)X = T_q$ 가 되고, $X^T MX = I$ (I 는 단위 행렬)이므로 다음과 같은 3-대각 행렬의 고유치 문제가 된다.

$$T_q\tilde{\Phi} = \frac{1}{\lambda} \tilde{\Phi} \quad (16)$$

Lanczos 알고리즘은 식 (8)의 Krylov sequence에서의 벡터들로 Rayleigh-Ritz 방법으로 해석하는 것과 동일하다. 만일 $q=n$ 이면, 식 (16)에서 구한 고유치는 식 (11)의 일반적인 고유치 문제의 고유치와는 역수이고, 두 고유치 문제의 고유 벡터들은 서로 식 (14)의 관계가 있다.

3. 변위 방법에 의한 분할 구조 해석법

변위 방법에 의한 분할 구조 해석법으로 구조물을 해석할 때, 우선 각 분할 구조물의 경계를 전부 고정하고 해석한다. 그 다음 경계 내부의 외력을 제거하고, 고정했던 경계들을 동시에 완화하고 경계를 고정하는데 필요했던 반력과 경계에 작용하는 외력으로 변위를 구한다. 그러면, 구조물의 실제 변위는 두 경우의 해를 중첩해서 구할 수 있다.

3.1 일반이론^(6,7)

전체 구조물을 자유 물체로 간주할 때, 평형 방정식은 다음과 같다.

$$KU = P \quad (17)$$

여기서 K 는 강도 행렬이고, U 는 변위 벡터이다. P 는 그에 해당하는 외력 벡터이다. 구조물의 강체 운동(rigid body motion)을 제거하기 위해서 적당한 변위를 고정하면, 강도 행렬은 비특이 행렬(nonsingular matrix)이 되고, 식 (17)에서 구하고자 하는 변위, U 를 구할 수 있다. 식 (17)을 분할 구조의 경계 변위와 내부 변위의 형태로 나누어 쓰면,

$$\begin{bmatrix} K_{bb} & K_{bi} \\ K_{ib} & K_{ii} \end{bmatrix} \begin{bmatrix} U_b \\ U_i \end{bmatrix} = \begin{bmatrix} P_b \\ P_i \end{bmatrix} \quad (18)$$

가 되는데, 하첨자 b 는 경계 변위를, i 는 내부 변위를 나타낸다. 전체 변위 U 는 다음과 같이 쓸 수 있다.

$$U = U^{(\alpha)} + U^{(\beta)} \quad (19)$$

여기서 $U^{(\alpha)}$ 는 $U_b=0$ 일 때, P_i 에 의한 변위이고, $U^{(\beta)}$ 는 $P_i=0$ 로 하고, 경계를 고정하는 데 필요한 반력과 경계에 작용하는 외력에 의한 변위이다. 식 (19)는 다음과 같이 쓸 수 있다.

$$U = \begin{bmatrix} U_b \\ U_i \end{bmatrix} = \begin{bmatrix} U_b^{(\alpha)} \\ U_i^{(\alpha)} \end{bmatrix}_{\text{boundary fixed}} + \begin{bmatrix} U_b^{(\beta)} \\ U_i^{(\beta)} \end{bmatrix}_{\text{boundary relaxation}} \quad (20)$$

정의에 의해서

$$U_b^{(\alpha)} = 0 \quad (21)$$

가 됨을 알 수 있다. 마찬가지로 $U^{(\alpha)}$ 와 $U^{(\beta)}$ 에 해당하는 외력 P 를 쓰면

$$P = P^{(\alpha)} + P^{(\beta)} \quad (22)$$

또는,

$$P = \begin{bmatrix} P_b \\ P_i \end{bmatrix} = \begin{bmatrix} P_b^{(\alpha)} \\ P_i^{(\alpha)} \end{bmatrix} + \begin{bmatrix} P_b^{(\beta)} \\ P_i^{(\beta)} \end{bmatrix} \quad (23)$$

가 되고 정의에 의해서,

$$P_i^{(\alpha)} = P_i, P_i^{(\beta)} = 0 \quad (24)$$

가 된다.

분할 구조의 경계가 고정되어 있을 때, 식 (18)의 U 와 P 에 상첨자 α 를 첨가하고 식 (24)을 고려하면,

$$U_i^{(\alpha)} = K_{ii}^{-1}P_i \quad (25)$$

$$P_b^{(a)} = K_{bi} K_{ii}^{-1} P_i \quad (26)$$

가 되는데, $P_b^{(a)}$ 는 P_i 가 작용할 때, $U_b=0$ 을 유지하기 위해서 경계에 작용하는 반력이다. 마찬가지로 분할 구조의 경계를 완화했을 때도 식 (18)의 U 와 P 에 상첨자 β 를 첨가하면,

$$P_i^{(\beta)} = -K_{ii}^{-1} K_{ib} U_b^{(\beta)} \quad (27)$$

$$U_b^{(\beta)} = K_b^{-1} P_b^{(\beta)} \quad (28)$$

를 구할 수 있다. 여기서, K_b 는 경계 강도 행렬이고 다음과 같다.

$$K_b = K_{bb} - K_{bi} K_{ii}^{-1} K_{ib} \quad (29)$$

$P_b^{(\beta)}$ 는 식 (23)과 식 (26)으로부터 구한다.

$$P_b^{(\beta)} = P_b - P_b^{(a)} = P_b - K_{bi} K_{ii}^{-1} P_i = Q_b \quad (30)$$

경계 변위를 고정했을 때, 분할 구조물들은 각각 고립된 경우이고, 경계에 반력이 발생한다. 그러므로, 이 경우엔 내부 변위 $U_i^{(a)}$ 는 식 (25)를 이용하여 분할 구조물들에 독립적으로 구할 수 있다. 그렇지만, 변위 $U_b^{(\beta)}$ 의 결정은 구조물의 전체 자유도를 포함한다. 전체 경계 강도 행렬은 분할 구조물의 경계 강도 행렬의 조합으로 구할 수 있다. 이 경우 전체 경계 강도 행렬은 전체 구조물의 강도 행렬, K 보다는 작은 차원을 갖기 때문에 행렬 연산을 할 때 잇점이 있다.

3.2 행렬 변위 해석(Matrix displacement analysis)⁽⁸⁾

r 번째 분할 구조물에 대하여, 경계가 고정된 경우와 경계를 완화한 경우에 대하여 각각 고려하자. 경계가 고정됐을 때, 평형 방정식은

$$K^{(r)} U^{(r)} = P^{(r)} \quad (31)$$

또는,

$$\begin{bmatrix} K_{bb}^{(r)} & K_{bi}^{(r)} \\ K_{ib}^{(r)} & K_{ii}^{(r)} \end{bmatrix} \begin{bmatrix} U_b^{(r)} \\ U_i^{(r)} \end{bmatrix} = \begin{bmatrix} P_b^{(r)} \\ P_i^{(r)} \end{bmatrix} \quad (32)$$

와 같이 쓸 수 있다.

$U_b^{(r)}$ 인 경우, r 번째 분할 구조물의 내부 변위와 경계 반력은 식 (25)와 식 (26)으로 구한다. 즉,

$$\begin{bmatrix} U_i^{(a)} \end{bmatrix}_{\text{fixed}}^{\text{boundary}} = (K_{ii}^{(r)})^{-1} P_i \quad (33)$$

$$R_b^{(r)} = K_{bi}^{(r)} (K_{ii}^{(r)})^{-1} P_i^{(r)} \quad (34)$$

분할 구조물의 모든 경계를 고정했기 때문에 $(K_{ii}^{(r)})^{-1}$ 는 구할 수 있다. r 번째 경계 강도 행렬, $K_b^{(r)}$ 은 식 (28)로부터 알 수 있다.

$$K_b^{(r)} = K_{bb}^{(r)} - K_{bi}^{(r)} (K_{ii}^{(r)})^{-1} K_{ib}^{(r)} \quad (35)$$

전체 구조물의 경계 강도 행렬, K_b 는 식 (35)의 조합으로 구한다.

경계가 완화된 경우를 고려하면, 경계 반력과 경계에 작용하는 외력에 의해 경계 변위를 구한다. 이때 r 번째 분할 구조물과 $r+1$ 번째 분할 구조물 사이에 작용하는 등가 외력을 $Q_b^{(r,r+1)}$ 이라고 하면,

$$Q_b^{(r,r+1)} = -R_b^{(r)} - R_b^{(r+1)} + P_b^{(r,r+1)} \quad (36)$$

가 된다.

경계 변위를 구하기 위해선, 전체 구조물에 외력 Q_b 가 작용할 때의 변위를 구하면 된다. 전체 구조물의 경계 변위에 의한 평형 방정식을 쓰면,

$$K_b U_b = Q_b \quad (37)$$

가 되는데, 여기서

$$K_b = \sum_r (a^{(r)T} K_b^{(r)} a^{(r)}) \quad (38)$$

$$Q_b = \sum_r (b^{(r)T} Q_b^{(r,r+1)}) \quad (39)$$

이고, $a^{(r)}$ 과 $b^{(r)}$ 은 각각 전체 경계 변위의 차원에 맞게 변환을 하는 Boolean 변환 행렬이다. 이제, 식 (37)로부터 경계 변위를 구하면,

$$U_b = K_b^{-1} Q_b \quad (40)$$

이 되고, 식 (37)로부터 $U_i^{(r)}$ 를 다음과 같이 구한다.

$$U_i^{(r)} = (K_{ii}^{(r)})^{-1} P_i^{(r)} - (K_{ii}^{(r)})^{-1} K_{ib}^{(r)} U_b^{(r)} \quad (41)$$

이상의 내용을 정리하면, 식 (40)로부터 U_b 를 구하고, U_b 로부터 $U_b^{(r)}$ 을 구한다. 그리고 식 (41)으로부터 $U_i^{(r)}$ 을 구하면, 전체 변위를 구할 수 있다.

4. 제안 방법

본 연구는 기본적으로 Lanczos 방법에 분할 구조

해석법을 결합하여 전체 구조물의 고유 진동수와 모우드를 구하는 것이다. Lanczos 알고리즘을 사용할 때, 2단원에서 볼 수 있듯이 다음과 같은 계산이 필요하다.

$$p = Mr \quad (42)$$

$$r = K^{-1} p \quad (43)$$

여기서, r 는 임의의 벡터이고 M 과 K 는 $n \times n$ 행렬이다. 위의 두 식만 계산할 수 있으면, Lanczos 방법을 분할 구조물에 적용하는 데 문제가 없다. 우선 분할 구조물로 분할했을 경우에, 전체 구조물의 질량 행렬은 구하지 않았고, 각 분할 구조의 질량 행렬만을 알 수 있으므로, 식 (42)의 계산은 다음과 같이 할 수 있다.

$$p = Mr = \sum_{i=1}^l (A^{(i)T} M^{(i)} A^{(i)}) r \quad (44)$$

$$= \sum_{i=1}^l \left\{ (A^{(i)T} M^{(i)} A^{(i)}) r \right\}$$

여기서, $M^{(i)}$ 는 i 번째 분할 구조물의 질량 행렬이고, $A^{(i)}$ 는 그에 해당하는 i 번째 Boolean 변환 행렬이다. l 은 분할 구조물의 갯수이다.

식 (43)를 계산하는 방법을 살펴보면, 역시 전체 구조물의 강도 행렬은 알 수 없으므로, 3단원에서 설명한 분할 구조 해석법을 이용하여 r 를 구한다. 즉, i 번째 분할 구조물에서 구한 $K_b^{(i)}$ 와 $P_b^{(i)(\beta)}$ (= $Q_b^{(i)}$)로부터 전체 경계 강도 행렬, K_b 와 경계 하중 벡터, Q_b 를 구하면,

$$K_b = \sum_{i=1}^l \beta^{(i)T} K_b^{(i)} \beta^{(i)} \quad (45)$$

$$Q_b = \sum_{i=1}^l \epsilon^{(i)T} \left[P_b^{(i)} - K_{bi} (K_{ii}^{(i)})^{-1} P_i^{(i)} \right] \quad (46)$$

$$= \sum_{i=1}^l \epsilon^{(i)T} P_b^{(i)(\beta)}$$

가 되는 데, 여기서 $\beta^{(i)}$ 와 $\epsilon^{(i)}$ 는 Boolean 변환 행렬이다. 식 (45)와 식 (46)으로부터,

$$K_b U_b = Q_b \quad (47)$$

를 얻는다. 그러면, 식 (47)에서 K_b 를 LDL^T (L : unit

lower triangular matrix, D : diagonal matrix)로 재구성하여 U_b 를 구하고, 식 (41)에서 $U_i^{(i)}$ 을 구하면 전체 구조물의 변위를 계산할 수 있다.

이와 같은 방법으로 $r = K^{-1} p$ 와 $p = Mr$ 가 계산되면, Lanczos 방법을 사용하여 식 (11)와 같은 일반적인 고유치 문제를 3-대각 행렬의 표준형 고유치 문제로 변환하여 전체구조물을 여러부분으로 나누는 경우에, 전체구조물의 질량행렬이나 강도 행렬을 구하지 않고 구조물의 동적해석을 할 수 있다.

5. 수치 해석

분할 구조물이 있는 구조물의 고유 진동수와 모우드형을 구하기 위한 예로 J.S. Arora의 논문에서 사용했던 헬리콥터 꼬리의 트러스 구조를 고려하자.⁽⁹⁾ 이 구조물의 기하학적 모양은 Fig. 1에 표시하였다. 이 구조물의 유한 요소 모델은 Fig. 2와 Fig. 3에서 볼 수 있듯이, 108개의 트러스 요소로 되어 있고, 28개의 연결점이 있다. 자유도는 72이고 고유치 문제의 차원은 72×72 이다. 모든 트러스 요소의 단면적은 1.0 in^2 이며 단위중량은 0.1 lb/in^3 이고, 영계수는 $10.5 \times 10^6 \text{ psi}$ 이다. Fig. 2의 유한 요소 모델은 3개의 분할 구조로 나누어서 Fig. 3에 표시하였다. 분할 구조물들은 절점9-12와 절점17-20을 경계로 구분되었다. 분할 구조물 1의 경계 자유도와 내부 자유도는 12이고 36개의 요소로 되어 있다. 분할 구조물 2는 36개의 요소로 되어 있고, 경계 자유도는 24, 내부 자유도는 12이다. 분할 구조물 3은 경계 자유도는 12, 내부 자유도는 24이고 36개의 요소로

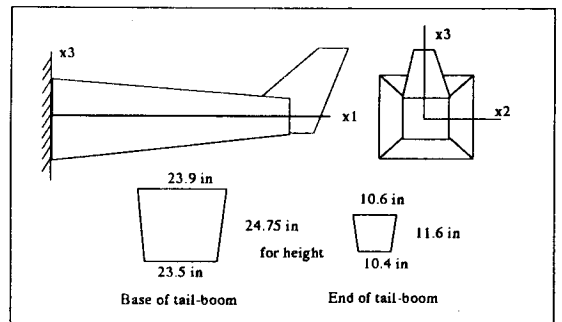


Fig. 1. Geometry of helicopter tail-boom

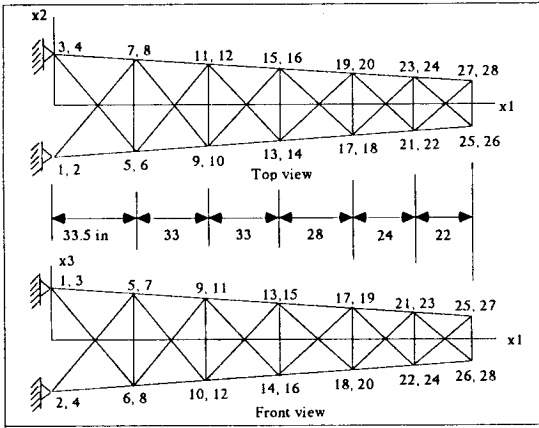


Fig. 2. Finite element model for the tail-boom structure (degree-of-freedom for joints 5 and 28 are 1, 2, 3, and 70, 71, 72, respectively)

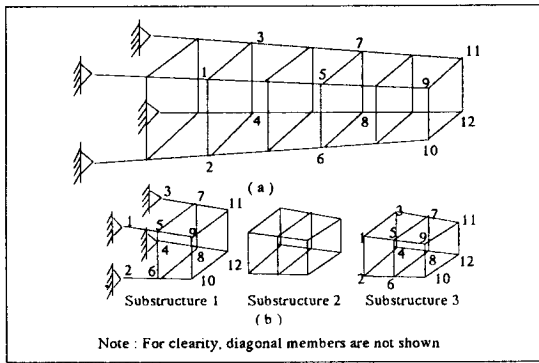


Fig. 3. Nodal numbering system for substructural formulation for the finite element model of the helicopter tail-boom structure
 (a) an overall numbering for the boundary nodes
 (b) numbering system for boundary and interior nodes for each substructure

Table 1. Natural frequencies of helicopter tail-boom structure

Natural frequency (No.)	Natural frequency (Hz)
1	21.82
2	23.13
3	101.6
4	105.2
5	107.4
6	200.9
7	227.6
8	239.4
9	242.0
10	377.5

위한 프로그램등 필요한 서브루틴은 ADINA(Automatic Dynamic Incremental Nonlinear Analysis)에서 뽑아서 사용하였다.

제안 방법을 이용하여 구조물을 해석할 때 기대되는 컴퓨터 기억용량의 절감 효과는 전체 구조물을 몇 개의 부분구조로 분할하느냐에 따라 결정된다. 구조물을 여러개로 분할할 수록 해석 과정에서 한번에 다루어야 하는 자유도 수는 감소한다. 그러나 전체적으로 볼 때 이것은 구조물 내의 경계 자유도 수를 증가시키므로 이에 대한 중복계산의 횟수 또한 증가하게 된다. 그러므로 너무 많은 분할 구조를 사용하는 것은 시간적인 손실을 가져올 수 있다. 본 예제의 경우 전체 구조물의 총 자유도 수는 72개이며 제안 방법을 이용할 경우 한번에 다루어야 하는 최대 자유도 수는 36개이다. 이것은 구조 해석시 필요한 컴퓨터 기억용량이 절반으로 감소되었음을 의미한다. 그리고 총 연산 횟수는 경계 자유도 수의 증가로 인하여 다소 증가된 값을 갖는다. 그러나 그 증가된 양은 전체 연산 횟수에 비하여 매우 적어 본 논문에서는 특별히 고려하지 않았다.

6. 결 론

분할 구조물을 사용하여 복잡한 또는 큰 자유도를 갖는 구조물의 고유 진동수와 모우드를 구하는 효

되어 있다. 분할 구조물로 나눈 경우와 나누지 않은 경우에 각각 작은 고유 진동수부터 10개와 그에 해당하는 모우드를 구해 보았다. 기대되는 결과지만, 두 가지 경우의 고유치들은 서로 정확히 같았고, 그 결과를 Table 1에 정리해 놓았다. 본 연구에서 고유해를 구할 때, 강도 행렬과 질량 행렬등을 구하기

용적이고 간단한 수치 해석법을 개발하였다. 본 연구의 방법은 Lanczos 알고리즘을 기초로 하고 있다. 이 방법은 Component Mode Substitution의 개념을 사용하지 않았다. 즉, 분할 구조물의 어떤 모드도 계산하지 않고 오직 강도 행렬과 질량 행렬만을 사용하여 전체 구조물의 고유 진동수와 모우드형을 계산했다. 그래서, 분할 구조로 나눈 경우와 나누지 않은 경우의 해가 동일하다. 또한, 자유도가 큰 구조물에 대해서도 소형의 컴퓨터에서 계산이 가능하다는 것이다. 구조물을 이와같이 분할 구조물로 나누어서 해석할 때, 동일한 형태의 행렬 연산이 필요하다. 이 연산들을 대형 컴퓨터를 사용할 경우엔, 각각 분할 구조물의 계산을 병렬 처리(parallel processing)를 하면 계산 시간을 단축할 수 있음을 지적해 둔다.

참 고 문 헌

1. Hughes, T.J.R., *The finite element method*, Prentice-Hall.
2. Nour-Omid, B. and Clough, R.W., "Dynamic analysis of structures using Lanczos coordinates", *Earth. Engng. and Struc. Dynamics* Vol. 12, 1984.
3. Bathe, K.J., *Finite element procedures in engineering analysis*, Prentice-Hall.
4. Nour-Omid, B. and Parlett, B.N., "Lanczos versus subspace iteration for eigenvalue problems", *Int. J. Num. Mech. Engng.* Vol. 19, 1983.
5. Weingarten, V.I., Ramanatan, R.K. and Chen, C.N., "Lanczos eigenvalue algorithm for large structures on a minicomputer", *Comp. Struc.* Vol. 16 No. 4, 1983.
6. Przemienieki, J.S., *Theory of matrix structural analysis*, McGraw-Hill, N.Y., 1968.
7. Guyan, R.J., "Reduction of stiffness and mass matrices", *AIAA. J.*, Vol. 3, No. 2, 1965.
8. Uhrig, R., "Reduction of the number of unknowns in the displacement method applied to kinetic problem", *J. Sound Vib.*, Vol. 4, No. 2, 1966.
9. Arora, J.S. and Nuyen, D.T., "Eigensolution for large structural systems with substructures", *Int. J. num. Engng.* Vol. 15, 1980.

(接受 : 1993. 7. 30)

附 錄

기호 설명

X_1, X_2, \dots, X_q	: Lanczos 벡터
X	: 식 (7)에서 정의된 행렬
\bar{X}, \tilde{X}	: 식 (2)에서 식 (6)까지에서 정의된 벡터
T_q	: 3-대각 행렬
α_i, β_i	: 3-대각 행렬의 성분
l	: 식 (11)에서 정의된 고유치
Φ	: 식 (11)에서 정의된 고유벡터
$\tilde{\Phi}$: 식 (16)에서 정의된 고유벡터
U	: $[U_b, U_i]$, 구조물의 변위
U_b	: 경계 변위
U_i	: 내부 변위
$U^{(r)}$: $[U_b^{(r)}, U_i^{(r)}]$, 분할 구조물의 변위
$U_b^{(r)}$: r번째 분할 구조물의 경계 변위
$U_i^{(r)}$: r번째 분할 구조물의 내부 변위
P	: $[P_b, P_i]$, 외력
P_b	: 경계에 작용하는 힘
P_i	: 내부에 작용하는 힘
$P^{(r)}$: $[P_b^{(r)}, P_i^{(r)}]$, r번째 분할 구조물에 작용하는 외력
$P_b^{(r)}$: r번째 분할 구조물의 경계에 작용하는 힘
$P_i^{(r)}$: r번째 분할 구조물의 내부에 작용하는 힘
Q_b	: 전체 구조물의 경계에 작용하는 합력
$Q_b^{(r, r+1)}$: r번째 분할 구조물과 r+1번째 분할 구조물 사이에 작용하는 합계 반력
$R_b^{(r)}$: $P_i^{(r)}$ 에 의한 경계 반력
K	: 전체 구조물의 강도 행렬
$K^{(r)}$: r번째 분할 구조물의 강도 행렬
K_b	: 전체 구조물의 경계 강도 행렬
$K_b^{(r)}$: r번째 분할 구조물의 경계 강도 행렬
$K_{bb}, K_{bi}, K_{ib}, K_{ii}$: 행렬 K의 부행렬
$K_{bb}^{(r)}, K_{bi}^{(r)}, K_{ib}^{(r)}, K_{ii}^{(r)}$: 행렬 $K^{(r)}$ 의 부행렬
$a^{(i)}, b^{(i)}$: i번째 분할 구조물의 Boolean 변환 행렬
I	: 단위 행렬
M	: 전체 구조물의 질량 행렬
$M^{(i)}$: i번째 분할 구조물의 질량 행렬
$\beta^{(i)}, \epsilon^{(i)}$: i번째 분할 구조물의 Boolean 변환 행렬